





Street 80

Светодиоды



Дистанционное управление
ИСУО

Управление через





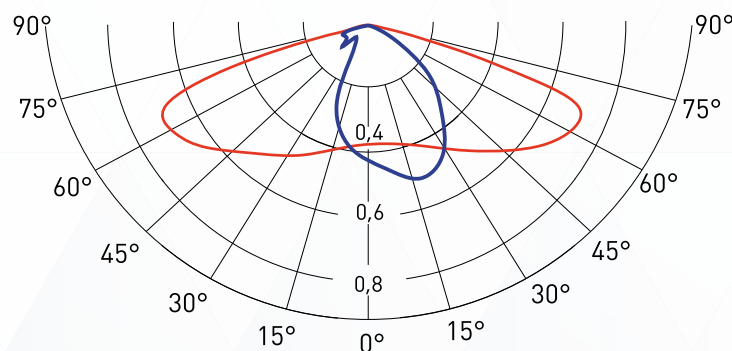
Гарантия
5 лет

Основные технические характеристики

Степень защиты	IP 67
Потребляемая мощность, Вт	80
Световой поток, Лм	12 000
Напряжение питания, В	160-265
Коэффициент мощности	≥ 0,95
Коэффициент пульсации светового потока менее, %	5
Цветовая температура, К	4 000, 5 000, 6 500
Световая эффективность, лм/Вт	150
Индекс цветопередачи (Ra)	70
Угол излучения, град	80-145 (S)
Функция диммирования	есть
Рабочая температура, °С	-40...+50
Температура хранения, °С	-40...+60
Габаритные размеры, мм	540x210x76
Общая масса, кг	6,3
Светодиоды	Optogan, Samsung
Гарантийный срок эксплуатации, лет	5
Срок службы светодиодов, не менее, ч	100 000

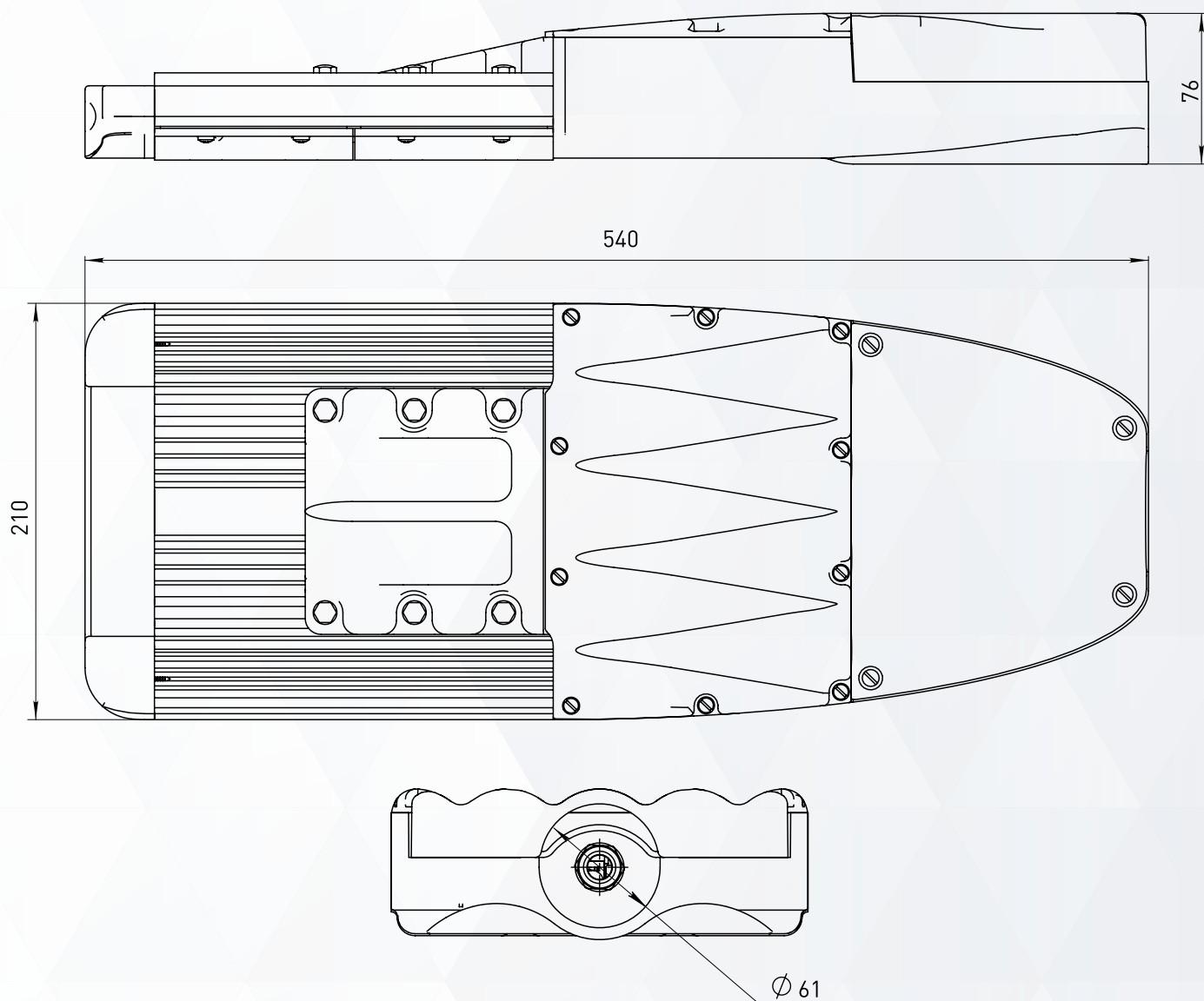
КСС

УГОЛ ИЗЛУЧЕНИЯ
 80°-145° (S)



— C0 - C180
 — C90 - C270

Габаритные размеры, мм



Модификации

КОД ЗАКАЗА	ГАБАРИТЫ (ДxШxВ)	МОЩНОСТЬ (Вт)	СТЕПЕНЬ ЗАЩИТЫ IP	ТИП КСС	ЦВЕТОВАЯ ТЕМПЕРАТУРА (К)	НАПРЯЖЕНИЕ (В)	ИНДЕКС ЦВЕТОПЕРЕДАЧИ (Ra)	ОБЩАЯ МАССА (кг)	СВЕТОВЫЙ ПОТОК (лм)
Street 80-S-5,0-80	540x210x76	80	67	80°-145° (S)	5 000	160-265	70	6,3	12 000

Модем (доп. комплектация)



Модем предназначен для объединения в беспроводную информационную сеть управления освещением осветительных приборов, оборудования и датчиков. Тип управления ZigBee/IEEE 802.15.4 (2,4 ГГц). Влагозащитный пластмассовый корпус IP65.